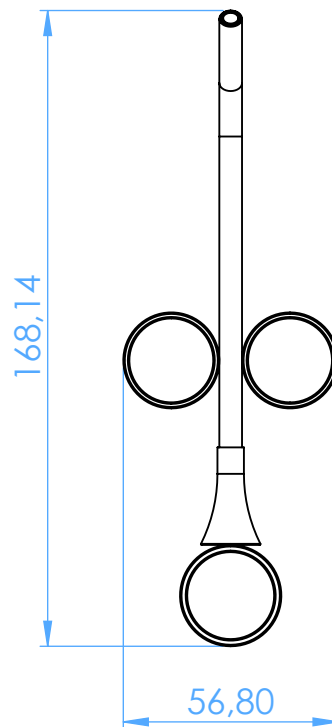
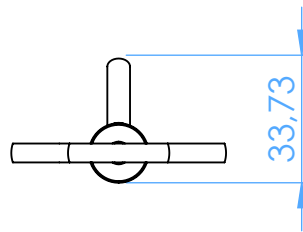


0490-2 - Iniettore di Osso - Bone Injector

16 cm - 4,4 mm



SCALE 1:2