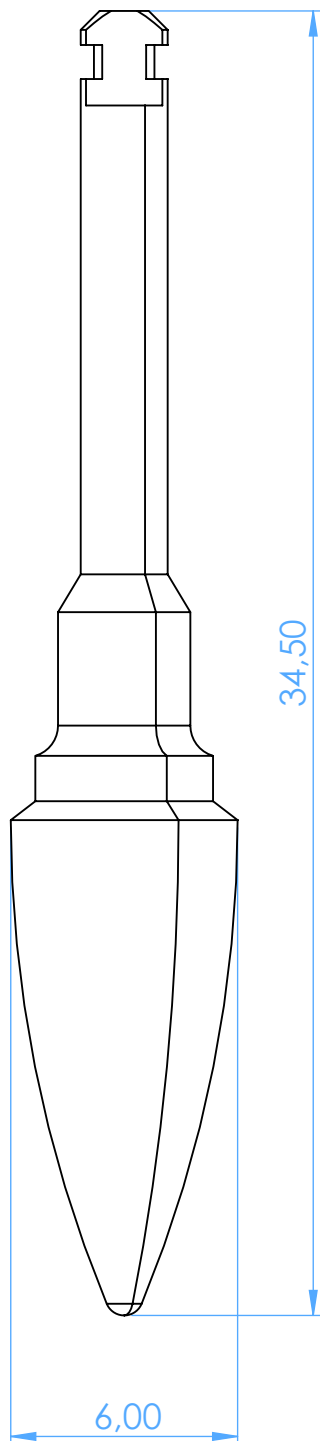


2880-FR -
fresa in carburo di tungsteno con taglio a spirale fino per
la lavorazione di leghe in alluminio / bur in tungsten
carbide with thin spiral cut for aluminum alloys working



SCALE 5:1